

ZO-CF6010 银铝共挤导电橡胶

产品介绍

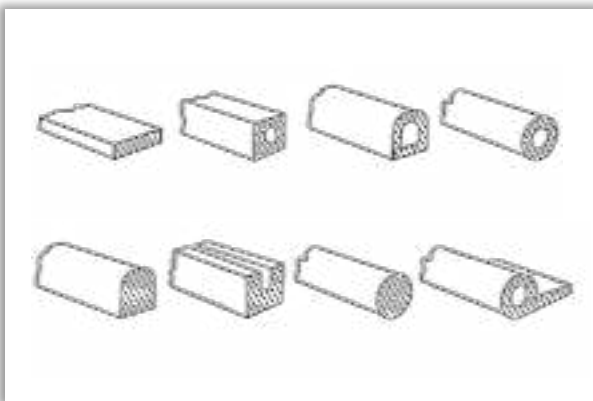
将全方位导电橡胶和非导电硅橡胶共模挤出成型，即为共挤出导电橡胶。这种产品在具有良好的屏蔽效能前提下，经过合理的沟槽尺寸设计，还能实现优异的防水防尘效果，最高防护等级可达IP68。共挤出导电橡胶按照导电颗粒不同，可分为四类产品。

CF6010是采用ZO-EC5010 & ZO-SC3000通过精密挤出成型获得，兼具优异的屏蔽效能和环境密封作用。

性能参数

项目	测试标准	ZO-CF6010		单位
		导电料	非导电料	
基材	-	EC5010	SC3000	
填料	-	Ag/Al	-	-
密度	ASTM D792	2.2	1.2	g/cm ³
体积电阻率	MIL-DTL-83528C	0.008	-	Ω·cm
硬度	ASTM D2240	65	55	Shore A
拉伸强度	ASTM D412	180	900	PSI
断裂伸长率	ASTM D412	150	300	%
撕裂强度	ASTM D624	30	60	PPI
屏蔽效能	MIL-DTL-83528C	110	-	dB@500M
		105	-	dB@1G
		100	-	dB@10G
工作温度范围	ASTM D1329	-55 ~ +160		°C
产品寿命	-	>10年		

常见截面类型



产品特性

- ✓ 匹配合理的外壳设计，可以实现高屏蔽效能，在10GHz频段吸收可达100dB。
- ✓ 环境密封性最高可达IP68。
- ✓ 温度适用范围广，即使在极端温度下也能保持工作——通常为-55°C至+160°C，也可满足特殊温度应用要求
- ✓ 低释气
- ✓ 有效的成本解决方案

