

ZO-EC5070 银铜导电橡胶

产品介绍

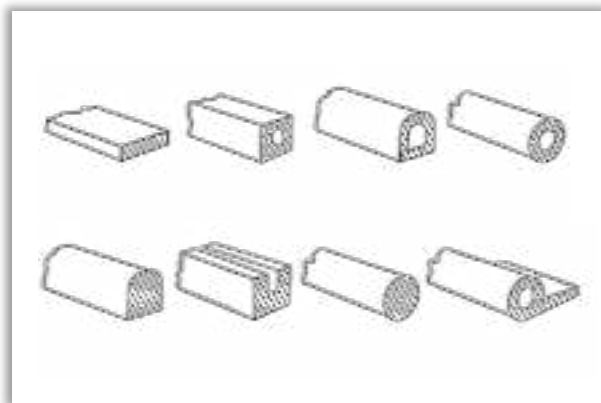
全方位导电橡胶，以各种类型硅橡胶为基材，添加合适比例的导电粉体，经过一系列加工工艺复合而成的高分子聚合物材料。将硅橡胶本身的柔韧及高回弹特性和导电粉体的高导电性完美的结合在一起，既能满足导电接地和EMI屏蔽需求，又可以实现环境密封。其中，导电颗粒的种类有铝镀银、镍镀银、铜镀银、铝镀镍和镍包石墨等，弹性体基材主要以硅橡胶或氟硅橡胶为主。

对于工业级别的应用，ZO-EC5070的高导电率适合于高屏蔽要求和良好接地的场合。

性能参数

项目	测试标准	ZO-EC5070	单位
颜色	目测	灰褐色	-
基材	-	硅橡胶	-
导电粉	-	银/铜	-
密度	ASTM D792	3.5	g/cm ³
体积电阻率	MIL-DTL-83528C	0.004	Ohm-cm
硬度	ASTM D2240	60±5	Shore A
拉伸强度	ASTM D412	200	PSI
断裂伸长率	ASTM D412	150	%
撕裂强度	ASTM D624	30	PPI
屏蔽效能	500M	120	dB
	2G	120	
	10G	120	
工作温度范围	ASTM D1329	-50 ~ +170	°C
产品寿命	-	>10年	

常见截面类型



产品特性

- ✓ 超低的电阻和优越屏蔽性能
- ✓ 环境密封性最高可达IP68
- ✓ 温度适用范围广，即使在极端下也能保持工作 —— 通常为 -55°C至+170°C，也可以满足特殊温度应用要求
- ✓ 极好的力学性能、柔软以及长久耐用
- ✓ 可提供片材、模切品、模压品、挤出长条或型材

